

Hidex AMG

Compteur gamma automatique



HIDEX



LabLogic
ScienceTec

EXPÉRIENCE & EXPERTISE

Utilisation sans effort avec applications intégrées

Hidex AMG est le premier compteur gamma dédié à la médecine nucléaire et aux applications TEP. Spécialement conçu pour répondre aux besoins des laboratoires modernes, le logiciel à écran tactile du système Hidex AMG et sa conception axée sur les applications permettent un processus de travail sans effort et fournissent des résultats rapides et efficaces.

Faciliter l'efficacité et le processus de travail

- Combine toutes les données nécessaires de mesure individuelles dans un glomerular filtration rate (GFR) pour produire un rapport final sur la sécurité du processus de travail dans les hôpitaux.
- Ajoutez un contrôle de qualité facile grâce aux mesures de taux d'éluion Ge / Ga.
- Haute efficacité et blindage approprié pour la recherche sur le TEP avec des isotopes tels ^{15}O , ^{18}F et ^{89}Zr .
- Correction automatique de la détérioration sur un temps / horaire défini.



- Comprend un outil de diagnostic facile à utiliser pour les dosages radio-immunologiques traditionnels.
- Exportation automatique des données dans un format défini par l'utilisateur.
- Assure la radio-protection grâce à des mesures de comptage gamma prédéfinies.

Innovations techniques

Une combinaison unique avec la balance intégrée

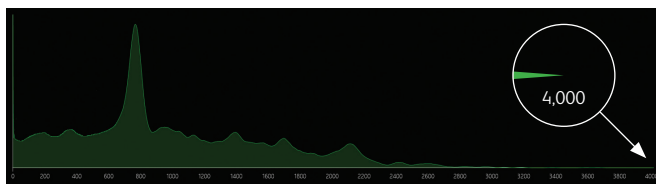
La balance intégrée optionnelle offre une commodité et une fiabilité sans précédent. Cela permet à l'opérateur de gagner un temps précieux en accélérant le processus de travail.

Les résultats sont automatiquement rapportés par masse ou volume, ce qui augmente la fiabilité.

Le Hidex AMG, doté d'une balance intégrée précise et facile à utiliser, est une plate-forme idéale pour les études de bio-distribution.

Aller plus loin grâce à l'extension MCA

Hidex AMG est équipé d'un puissant analyseur linéaire multicanaux pour une analyse spectrale détaillée. Jamais auparavant il n'était possible de mesurer des isotopes avec une plage d'énergie allant jusqu'à 4 000 keV.



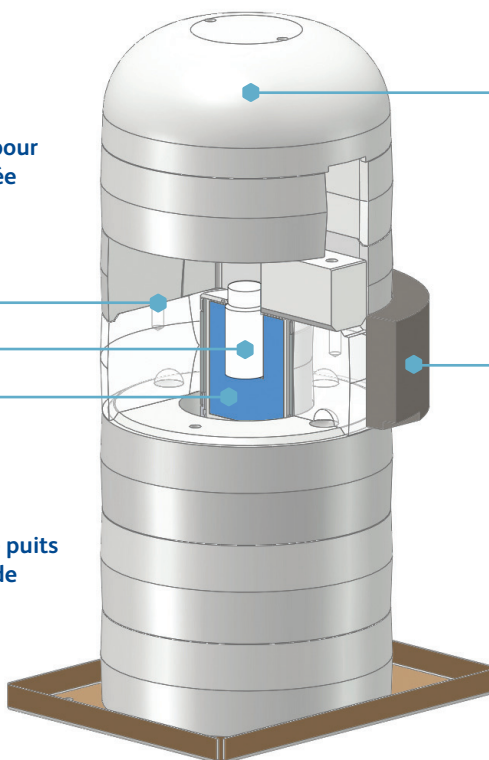
Blindage en plomb de 4 mm, 55 mm

Géométrie de mesure optimale pour une efficacité de comptage élevée

Convient à différentes dimensions de flacons d'échantillons

Détecteur de puits NaI avancé de 3" (7,62 cm)

Protection supplémentaire en plomb pour minimiser les interférences des échantillons sur le convoyeur



Logiciel non comparable

Hidex AMG est prêt à fonctionner avec un accès immédiat à vos méthodes. Les résultats sont calculés directement en valeurs Bq ou Ci et incluent le stockage automatique de tout le spectre d'énergie afin de garantir qu'aucune donnée n'est perdue.

Un PC externe à écran tactile doté du logiciel Windows 10 dispose d'une interface graphique conviviale et d'un affichage du spectre en direct.

Le logiciel dispose d'un algorithme intégré pour compenser l'accumulation d'impulsions spectrales d'échantillons de haute activité.

Outre l'impression traditionnelle, les données sont facilement exportées vers Excel et d'autres formats vers un emplacement défini par l'utilisateur. L'importation de l'identité des échantillons facilite la manipulation des données.

Afin de répondre aux exigences réglementaires et de sécurité des laboratoires, le logiciel Hidex AMG est conforme au 21 CFR part 11.



Performance exceptionnelle

Une conception de blindage en plomb optimale et un détecteur de cristal détecteur de cristaux type-puits de 3" NaI offrent une efficacité de comptage exceptionnelle, d'un faible fond et d'une interférence minimale des échantillons sur le convoyeur.



Spécifications

Taille	620 (W) x 700 (D) x 600 mm (H) (25" x 28" x 24")
Taille avec la balance	620 (W) x 830 (D) x 600 mm (H) (25" x 33" x 24")
Poids	198 kg (437 lb)
Poids avec la balance	203 kg (448 lb)
Capacité d'échantillons	Ø 13 mm max. 250 pcs. et Ø 28 mm max. 78 pcs.; 95 mm hauteur max.
Efficacité de comptage	Cs-137 47%, I-129 58%, Cr-51 6%
Blindage du détecteur	Optimal 4-pi Pb design du blindage 55 mm; 80 mm blindage côté convoyeur
Bruits de fond (fenêtre ouverte)	< 328 cpm

Veuillez vous référer à la fiche technique pour plus d'informations.



Service et Assistance Technique

Les utilisateurs de nos systèmes bénéficient pleinement d'un support technique et d'un service de maintenance «tout compris».

Toutefois, en cas de difficultés, nous sommes à votre disposition par téléphone ou par e-mail.



Service de validation

Notre service de validation vous permet d'implémenter et de profiter de façon optimale votre investissement dès que possible.

Nous travaillons en partenariat avec vos Services de Qualité et vos Services Technique ainsi que les utilisateurs afin d'assurer un plan de validation personnalisé en fonction de vos besoins.

Nos spécialistes en validation incorporent des années d'expertises dans les applications des principes BPL, ainsi que des connaissances approfondies des produits, conjointement avec les normes en vigueur provenant d'autres industries; peuvent de ce fait répondre aux consignes de la compagnie et aux exigences réglementaires.



Formation

LabLogic peut vous donner divers cours, programmes et ateliers de formation, afin de faciliter l'utilisation de vos instruments et de vos logiciels et d'en bénéficier davantage.

Toute formation est effectuée par nos experts spécialistes des produits et du soutien technique qui ont de nombreuses années d'expérience dans l'utilisation et le développement des instruments et des logiciels.

Des certificats peuvent être fournis pour complimenter vos dossiers de formation BPL internes.

Autres produits connexes

Hidex Triathler

Computeur à scintillation liquide et computeur de gamma



Hidex 300 SL

Counteur à scintillation liquide automatique TDCR



Posi-RAM™

Détecteur radio-CLHP métabolites TEP



Scan-RAM™

TEP/TEMP Scanner radio-CCM



Flow-RAM™

Détecteur radio-CLHP TEP/TEMP



Fournitures



LabLogic ScienceTec

4 Avenue du Québec
91140 Villebon-sur-Yvette
France

E-mail : contact@sciencetec.fr

Tel : 01 64 46 24 00

Web : www.lablogic.fr

